



NewTechWood

NewTechWood UltraShield[®]

Deck Compuesto para exteriores, revestimientos para paredes, mosaicos de deck y más



NewTechWood®

NewTechWood® es una empresa pionera en el desarrollo y fabricación de decks de madera compuesto para exteriores, revestimientos para paredes, cercas, barandales, QuickDeck (Sistema "Do it yourself") y de mobiliario para jardín.

Desde su inicio, a principios de 2004, NewTechWood® ha estado a la vanguardia en tecnología de compuestos plásticos y de madera, para desarrollar productos que aportan belleza y funcionalidad a nuestra vida al aire libre. El secreto de nuestro éxito es que escuchamos a nuestros clientes, contratistas, constructores, arquitectos y propietarios de viviendas ya que proveemos los materiales para convertir su visión en realidad.

NewTechWood® ha ganado una reputación mundial por su atractiva, innovadora y confiable fabricación de materiales compuestos plásticos y de madera. Contamos con extensas variaciones de color, desde profundos tonos chocolate hasta matices de gris ahumado, con vetas de madera natural, tenemos el color perfecto para ese proyecto especial.

*NewTechWood® está diseñado para ofrecer un rendimiento y satisfacción incomparable
Funcionamiento y satisfacción.*

NewTechWood UltraShield®

En 2010, NewTechWood® comenzó un proyecto para diseñar y formular el deck compuesto más durable, atractivo, con mayor resistencia ante la decoloración y rasguños. El deck compuesto de madera más elegante y confiable de la industria: NewTechWood UltraShield®. **UltraShield®** Algunos años de ingeniería y horas incontables de pruebas de campo han dado como resultado un producto de funcionamiento y belleza incomparables.

UltraShield® combina la fuerza probada del plástico de polietileno de alta densidad y de las fibras de madera cubierta externa de polímero que encapsula totalmente a la tabla en una capa impermeable de protección contra rasguños, manchas y decoloración.

*UltraShield, es un verdadero innovador en la industria del decking compuesto.
Los compuestos plásticos de madera convencionales son cosa del pasado.*

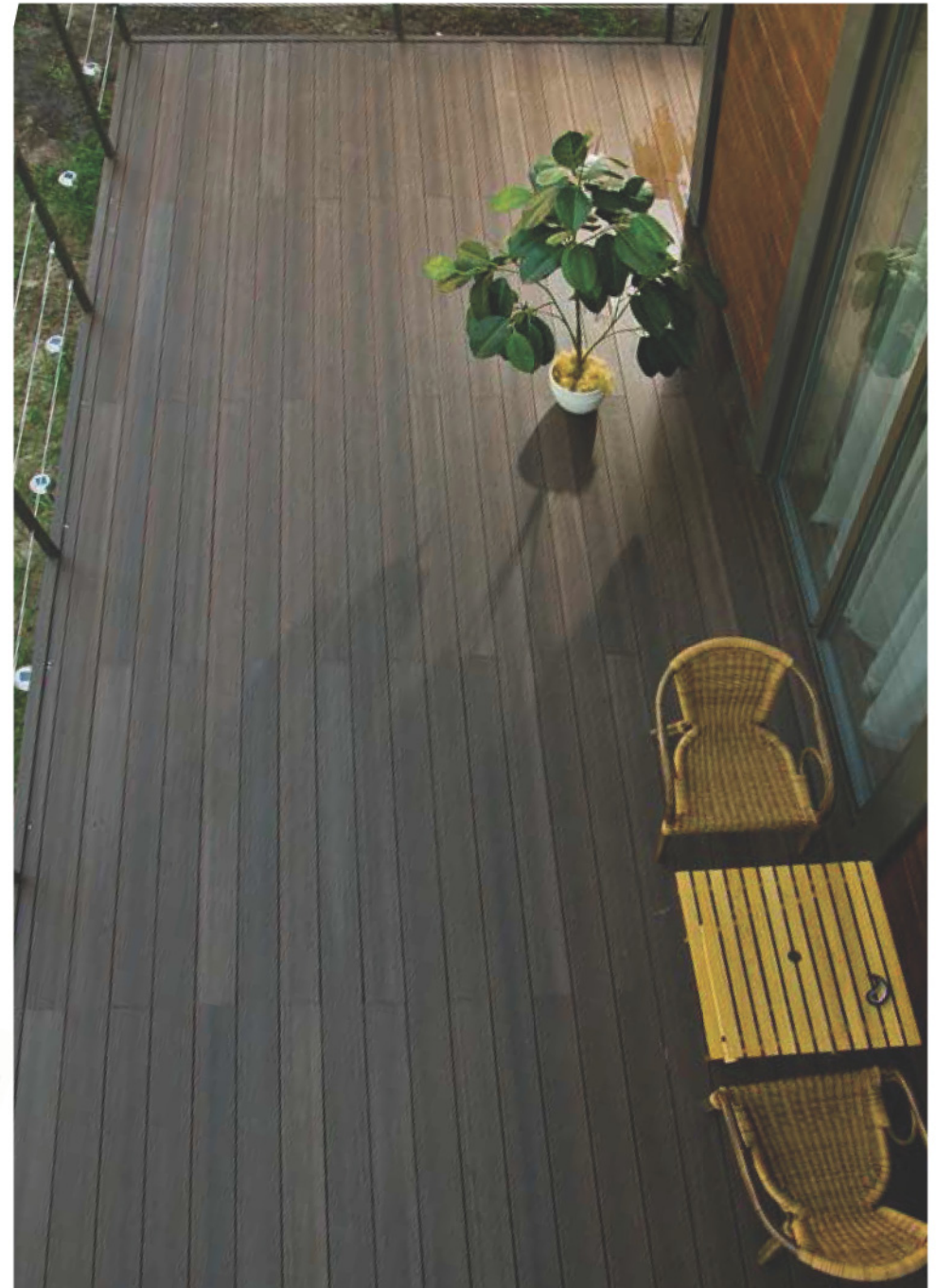
Pensando Ecológicamente

Nosotros ya pensábamos ecológicamente antes de que “lo ecológico” se pusiera de moda. Nuestra casa matriz ha estado reciclando materiales plásticos por casi 30 años. Cada mes evitamos que cerca de 12.000.000 libras de plástico sean enterradas en los campos para siempre.

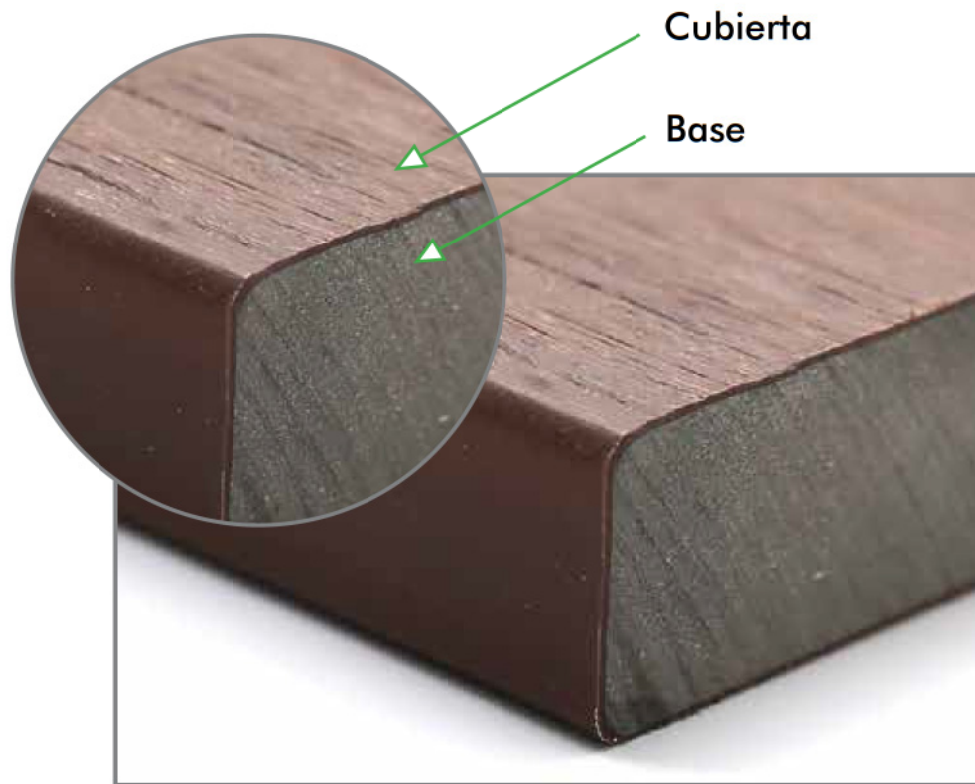
Debido a que controlamos el proceso de reciclaje completo, incluyendo el lavado adecuado, clasificación y remoción de impurezas, sabemos exactamente qué material está entrando en nuestros productos. La integración vertical total de nuestro proceso de fabricación nos permite el control total para lograr calidad y color consistentes. También nos permite manejar nuestros costos de material para la estabilización de precios y la disponibilidad confiable del producto.

La fundación de NewTechWood® fue construida bajo principios y valores ecológicos.

- Nuestros productos están hechos de materiales 95 por ciento reciclados, incluyendo botellas plásticas claras y fibras de madera recicladas, lo que es una excelente alternativa a la madera eco-amigable y ayuda a generar .
- Empleamos auditorias anuales a terceros para cumplir con las regulaciones y pautas ambientales, de salud y de seguridad.
- Hemos reducido nuestra huella de carbón con la reducción de desperdicios, la conservación de energía y nuestro proceso de fabricación integrado verticalmente.



Tecnología NewTechWood **UltraShield**[®]



UltraShield[®] es un compuesto plástico de madera cubierto, lo que significa que tiene una cubierta de protección avanzada que encapsula los cuatro lados alrededor de la base interna. La cubierta y la base son integradas al ser secadas simultáneamente en un molde bajo una temperatura muy alta, de manera que no hay adhesivos o productos químicos que dañen al ambiente.

La base se hace de material reciclado cuidadosamente seleccionado y de fibras duras y blandas recicladas de alta densidad que permiten mayor fuerza y durabilidad. Lo mejor de todo, es que es 100% reciclable.

La cubierta utiliza un polímero de ingeniería avanzada, lo que da a las tablas una **Ultra Protección en contra de:**

× **Manchas**

Vino, café, salsa de soja, aceite vegetal etc., los cuales no pueden manchar la tabla. La suciedad puede limpiarse fácilmente de la superficie porque el líquido nunca es absorbido por el protector; lo que hace a **UltraShield**[®] muy fácil de limpiar y de bajo mantenimiento.

× **Moho, hongos, descomposición, cuarteaduras o agrietamientos**

La cubierta proporciona una capa impermeable, de manera que evita el crecimiento de hongos y evita la aparición de cuarteaduras en la superficie de la tabla, por lo tanto, le da a **UltraShield**[®] un periodo de vida más largo que el de las cubiertas compuestas regulares sin cobertura.

× **Decoloración**

La fórmula única de la cubierta asegura que el color se mantenga por mucho más tiempo, comparado con un deck compuesto convencional. El resultado de 3000 horas de prueba en una cámara de desgaste acelerado QUV por la acción atmosférica es el delta E <4.0, significando que ningún cambio visible de color puede observarse por el ojo humano.

× **Pintura o Abrillantado**

Los colores multi-cromáticos son parte de la razón de la formulación de la cubierta, por lo que usted nunca tendrá que pintar, enarenar, o abrillantarlo otra vez.

Respaldado por una garantía

El Deck **UltraShield®** está respaldado por la garantía más comprensiva de la industria:

25 años de garantía transferible limitada y una garantía de 2 años de trabajo*

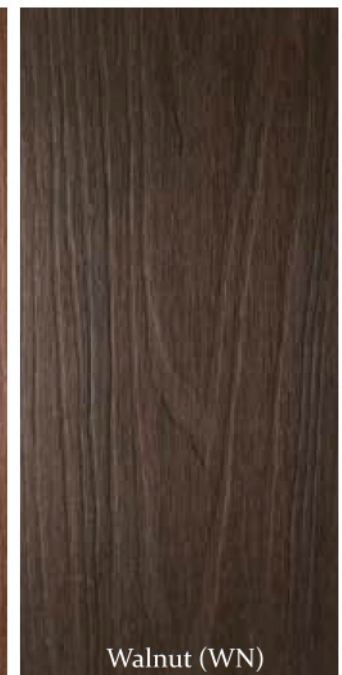
NewTechWood® confía tanto en su producto y en su funcionamiento duradero, que pagaremos por los costos de mano de obra* relacionados con el reemplazo del material del deck **UltraShield®** si la cubierta falla en su funcionamiento, así que no se preocupe, solo siéntese y relájese.

*Limitado a ciertos países, por favor revisar la garantía detalladamente.



UltraShield® Naturale™

Los colores y patrones exclusivos de **UltraShield®** le dan una cantidad ilimitada de opciones para hacer posible un oasis en su patio trasero. Nuestra línea más nueva Naturale™ ofrece un tratamiento único en la cubierta para crear una sensación más natural que NUNCA en una tabla compuesta plástica de madera.





Algunos colores pueden limitarse a ciertos perfiles, por favor consulte a su representante de ventas local.

* todos los colores y patrones aquí mostrados son únicamente para referencia.

Colección NewTechWood®:

Decking **UltraShield®**: Maderas para decking, acabados, sistemas de clip

Revestimientos para paredes **UltraShield®** : Sistema para todos los climas

Revestimientos para paredes **UltraShield®** : Sistema decorativo (Protectores & divisiones)

Mosaicos **UltraShield®** QuickDeck

Macetas/Cajas de arena **UltraShield®**

Las tablas Deck


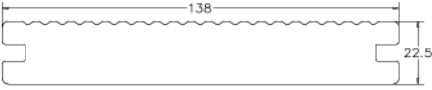

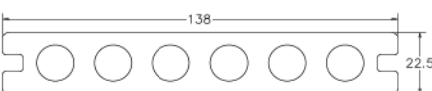


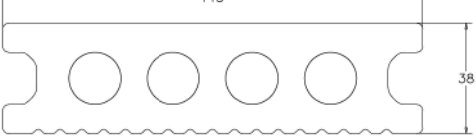
El deck **UltraShield®** viene en modelos sólidos y huecos para uso comercial y residencial. Todos están cubiertos 360 grados, incluyendo las ranuras. La cubierta proporciona ULTRA PROTECCIÓN contra la humedad, hongos, descoloración y moho.

La tabla cuadrada de perfil sólido US07 requiere tornillos compuestos para la instalación, mientras que el resto de las tablas con ranuras tienen un sistema de clips compatibles con el decking (tornillería oculta).

Los accesorios en colores que igualen al deck incluyen: los tornillos de acero inoxidable con cabezas de color, clips estabilizadores, sistemas de tornillería oculta, tapas para los perfiles huecos, frisos en varias dimensiones para diversas condiciones. Todos están disponibles para combinar perfectamente con el deck.












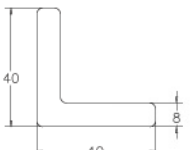

Deck UltraShield® XL

Para más opciones en diseños y aplicaciones del deck, **UltraShield®** lanzó 3 modelos más anchos y gruesos para la línea XL: UH18 Y UH21.

		US07 138 x 22.5 mm. 5.5 x 0.9 in.
		US01 138 x 22.5 mm. 5.5 x 0.9 in.
		US02 138 x 22.5 mm. 5.5 x 0.9 in.
		UH02 138 x 22.5 mm. 5.5 x 0.9 in.
		UH07 138 x 22.5 mm. 5.5 x 0.9 in.
		UH18 210 x 22.5 mm. 8.3 x 0.9 in.
		UH21 145 x 38 mm. 5.7 x 1.5 in.

Acabados para el Deck

NewTechWood® tiene los siguientes accesorios disponibles en colores que igualan al deck; los cuales incluyen: tornillos de acero inoxidable con cabezas de color, clips estabilizadores, sistemas de tornillería oculta, tapas para los perfiles huecos, frisos en varias dimensiones para diversas condiciones, sponibles para dar un acabado perfecto a su deck.

		UM02 62 x 10 mm. 2.5 x 0.4 in.
		UM03 85 x 10 mm. 3.3 x 0.4 in.
		US03 180 x 15 mm. 7 x 0.6 in.
		US06 138 x 15 mm. 5.5 x 0.6 in.
		US08 138 x 10 mm. 5.5 x 0.4 in.
		US20 40 x 40 mm. 1.6 x 1.6 in.
	Tapas Polímero con colores llamativos que combinan Se ajusta a los decks de modelos circulares huecos: UH02 Y UH07	EC-UH02 138 x 23 mm. 5.5 x 0.9 in.



NewTechWood® DeScratch Kit de reparación para Decks Cubiertos Compuestos

Lo mejor para agujeros causados por tornillos, astillas, abolladuras y ralladuras de clavos

Colores Maple, Teak, Ipe, Walnut, Redwood, Antique, Light Gray, Charcoal, Smoke White.

Paquete de barras de cera 2 x 10cm Aplicador incluido

Deck Compuesto NewTechWood® Tornillos de acero inoxidable con Cabeza de Color

El mejor para acabados impecables de principio a fin para tablas, así como para frisos y peldaños de escaleras

En Colores: Teak, Ipe, Walnut, Light Gray
Paquete de 100 tornillos #8 x 2", #2
Desatornillador de punta cuadrada



Cuña WPC NewTechWood®

- Para nivelar vigas en suelos desnivelados
- Reemplaza perfectamente vigas convencionales llenando huecos como piedra o madera.
- Úsese en el suelo para decking y en paredes para recubrimientos o instalación en ventanas.

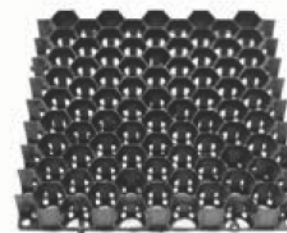


Material: Regular WPC
Longitud: 190.5mm (7.5 in)
Altura Max: 6.5mm (0.25 in)
Altura Min: 1.5mm (0.06 in)





Rejillas para pavimento NewTechWood®

- Use TPO compuesto con plástico reciclado, excelente alternativa amigable al medioambiente para reforzar pisos y pavimento de concreto.
- Puede aplicarse a estructuras de células hexagonales y sistemas de bloqueo interno.
- Tamaño: L382 x W382 x H50 mm
L 15 x W 15 x H 2 pulgadas



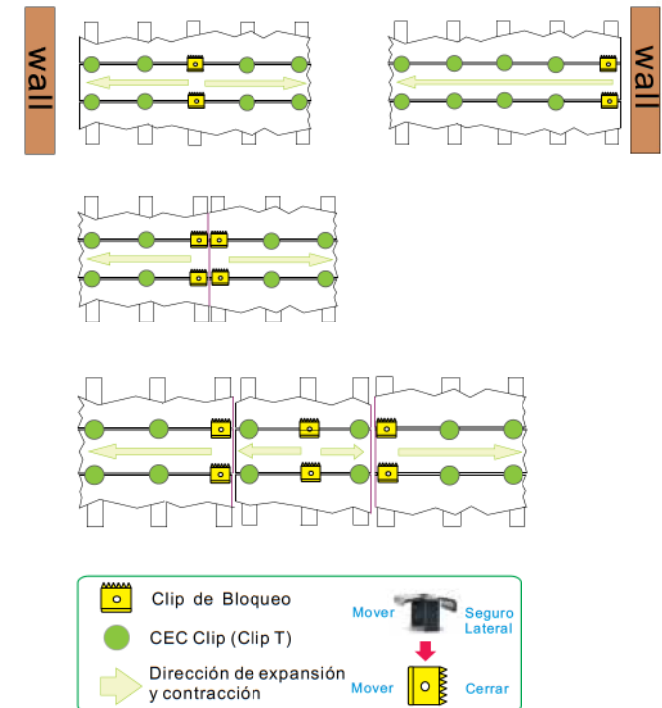
Clips para el Deck

NewTechWood® tiene sistemas de bloqueo que utiliza dos clips, uno bloquea y asegura la tabla hacia abajo (Clip de Bloqueo ) y el otro permite la expansión y contracción (clip de control Expansión & Contracción CEC clip ) de modo que usted no experimente alguna deformación o distorsión de cualquier tipo después de la instalación. El sistema trabaja porque permite que el usuario controle la dirección en la cual ocurre la expansión y contracción.

Las ilustraciones siguientes muestran la colocación recomendada de los clips de bloqueo y de CEC al instalar un número diverso de tablas de deck **UltraShield®**.

Por favor visite www.newtechwood.com para descargar las guías completas de instalación.

Clips para el Deck	Clip de Bloqueo 	Clip de CEC 
<p>Clip con Sistema de T</p> <ul style="list-style-type: none"> Económico Fácil Instalación boquete de 6.0 mm 	 <p>TC-1 (Acero inoxidable)</p>	 <p>TC-2 (Polímero TPO)</p>
<p>Clip con Sistema de T</p> <ul style="list-style-type: none"> Económico Fácil Instalación boquete de 5.0 mm 	 <p>TC-9 (Acero inoxidable)</p>	 <p>TC-7 (Polímero ABS)</p>
<p>Sistema para todos los usos</p> <ul style="list-style-type: none"> Económico Fácil Instalación Boquete de 5.0 mm Se ajusta a otras marcas de deck compuesto 	 <p>AP-1 (Acero inoxidable)</p>	 <p>AP-2 (Polímero ABS)</p>



Clip de Inicio:
para fijar la primera tabl

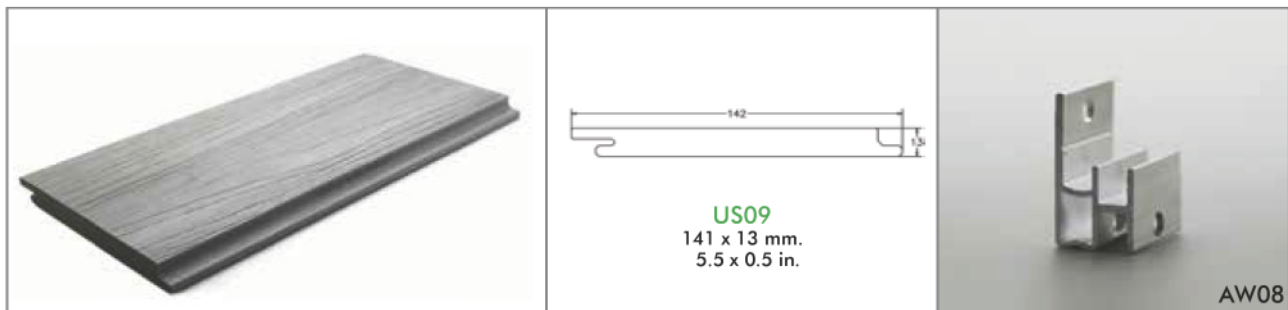
TC-5
(Acero Inoxidable)



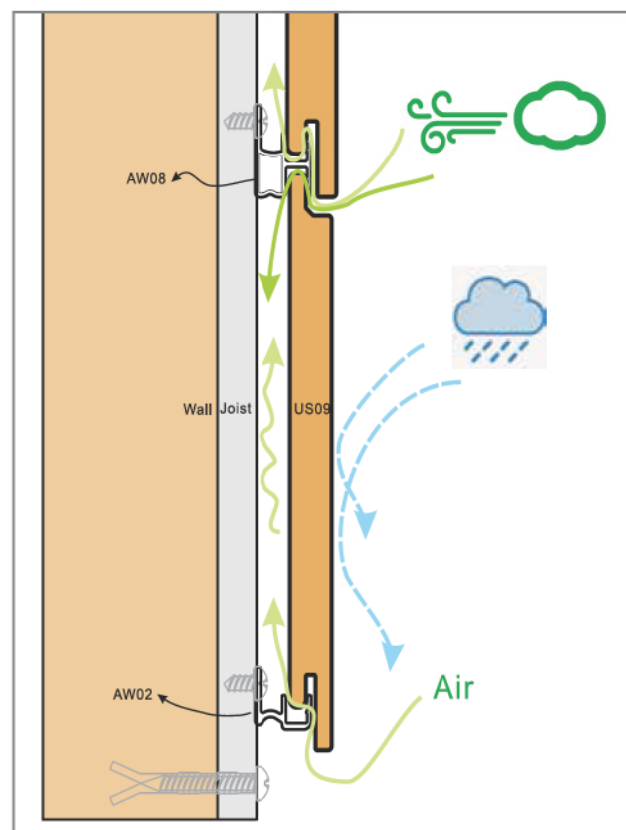
Revestimiento para paredes (sistema para todos los Climas)

El revestimiento para paredes de **UltraShield®** es la última solución para paredes exteriores porque combina la dureza y la longevidad de una tabla compuesta plástica de madera cubierta con un diseño de ingeniería.

- La cubierta da a la pared el revestimiento con colores y texturas inigualables, con alta resistencia a manchas y a rayos UV, haciéndolo duradero y requiriendo un mantenimiento extremadamente bajo.
- El clip compatible para el revestimiento: El clip AW08 sostiene las tablas US09 perfectamente. No sólo conecta las tablas y las levanta de las vigas, sino que permite la circulación de aire entre el revestimiento y las vigas, manteniendo el interior seco y aislando del agua exterior. El clip AW08 también permite que las tablas se expandan y contraigan fácilmente y al mismo tiempo; con la adición de un tornillo puede ser utilizado como clip de fijación para controlar la dirección de la extensión y de la contracción.



- El sistema para todos los climas está disponible en todos los colores Naturale™.
- El set completo de accesorios de aluminio está disponible incluyendo: esquinas internas/externas y molduras para el inicio y final que permiten dar los acabados perfectos a su pared. Por favor visite www.newtechwood.com para descargar las guías completas de instalación.




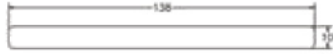



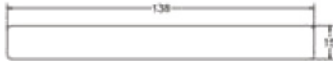



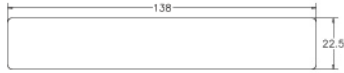

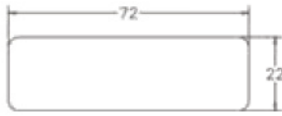



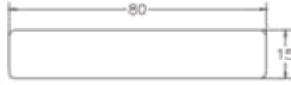



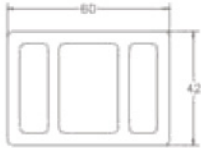




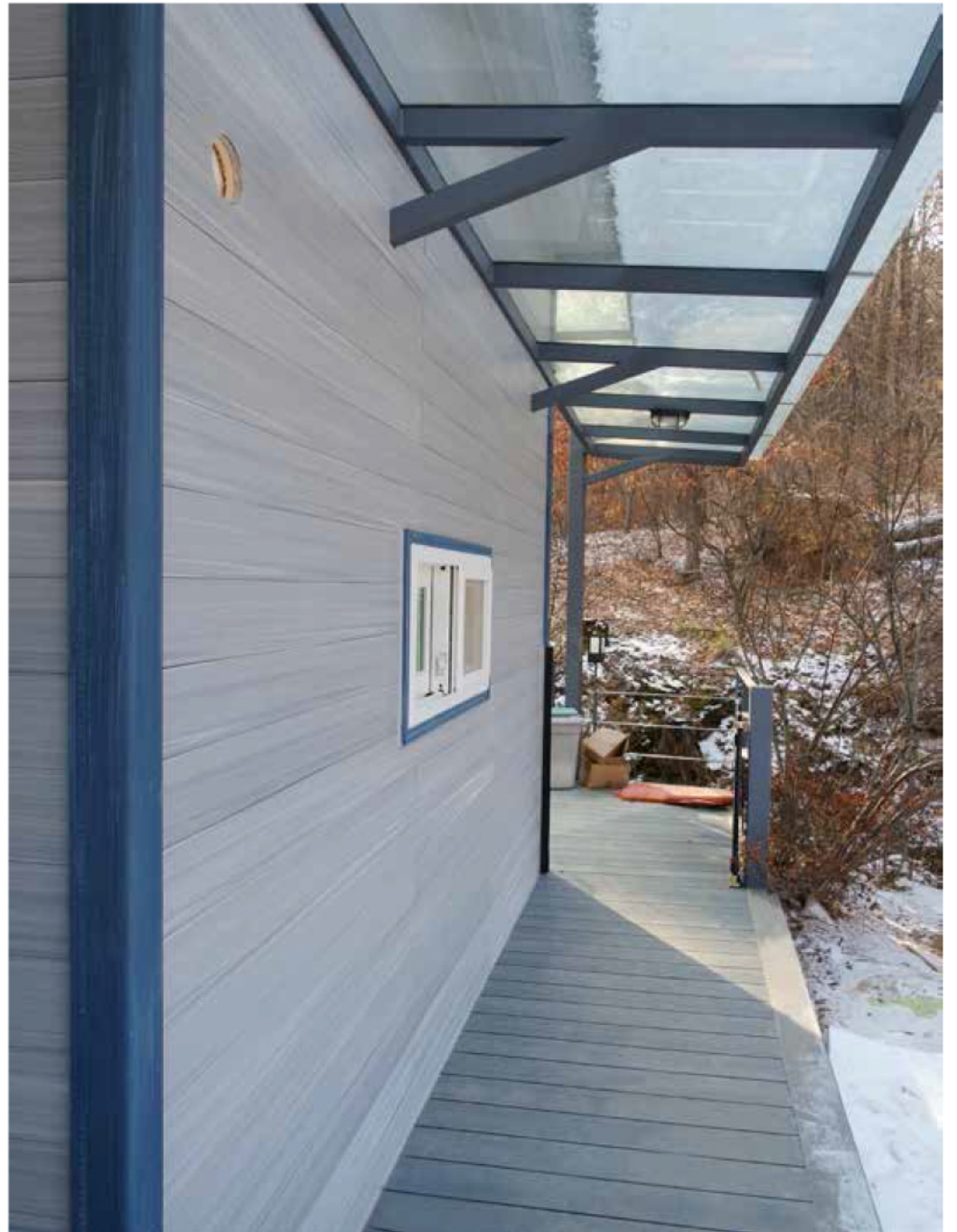
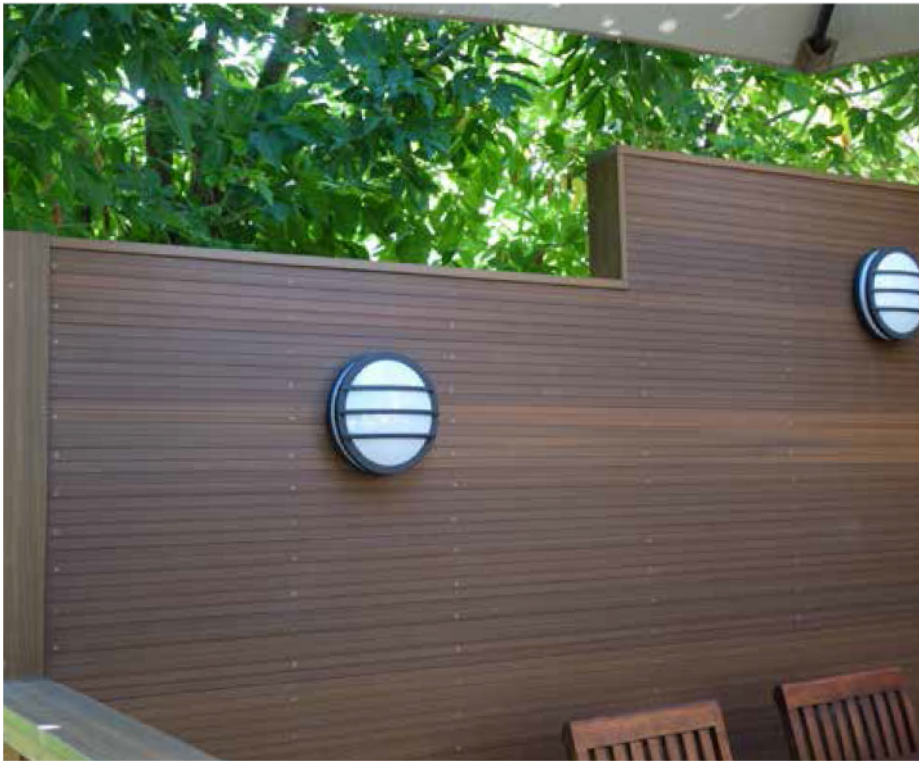
Revestimiento de Paredes (Sistema decorativo) / Cercas y Divisiones

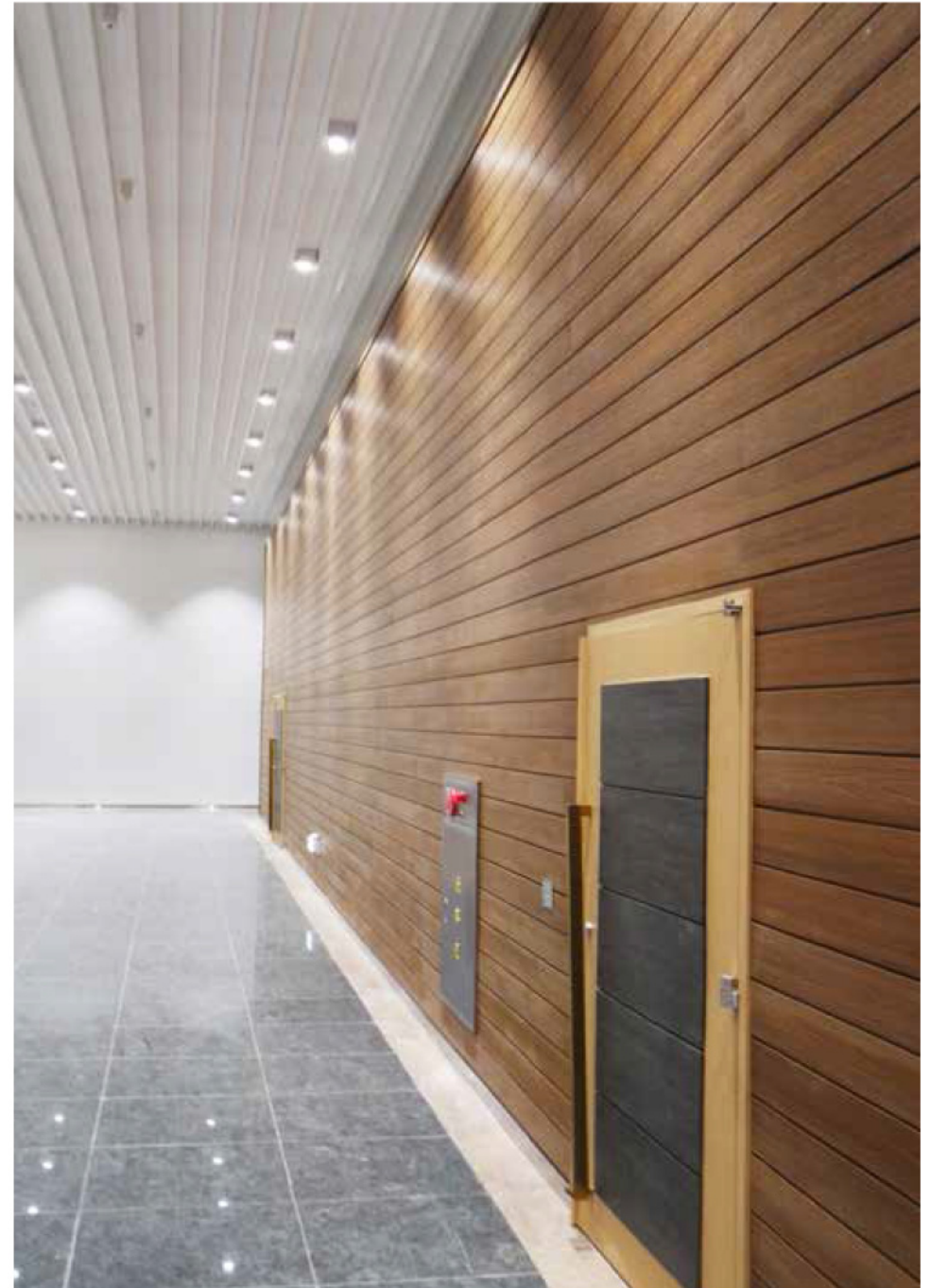
UltraShield® tiene una amplia gama de perfiles para ayudarle a construir una cantidad sin fin de revestimientos exteriores y cercas. Mezcle y combine las tablas con diversos colores, patrones, grosores y anchuras para crear una combinación única, esto causará la envidia de sus vecinos. La instalación es más fácil con los clips compatibles para revestimientos: DS07 y DS08, simplemente fije uno en la parte posterior de la tabla, y el otro en la pared, después únalos como si colgara un cuadro en una pared. Para más accesorios que combinen, por favor visite www.newtechwood.com

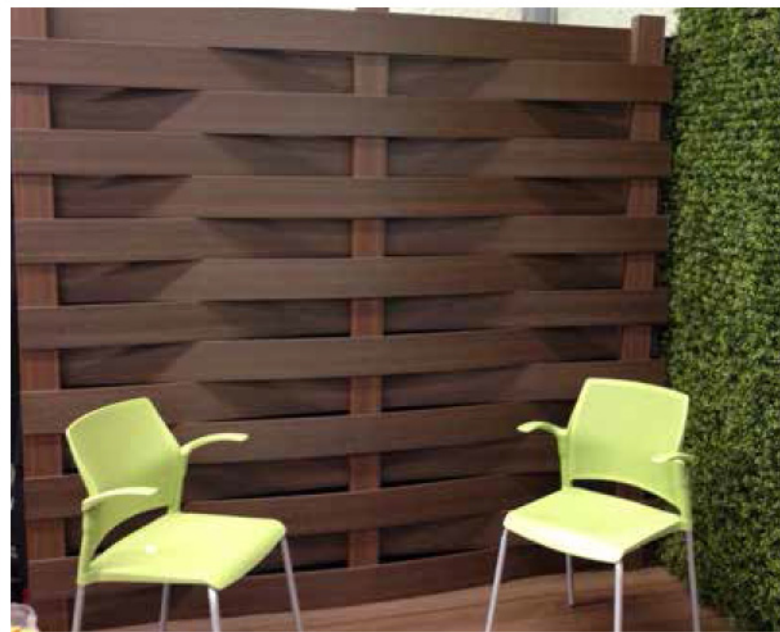


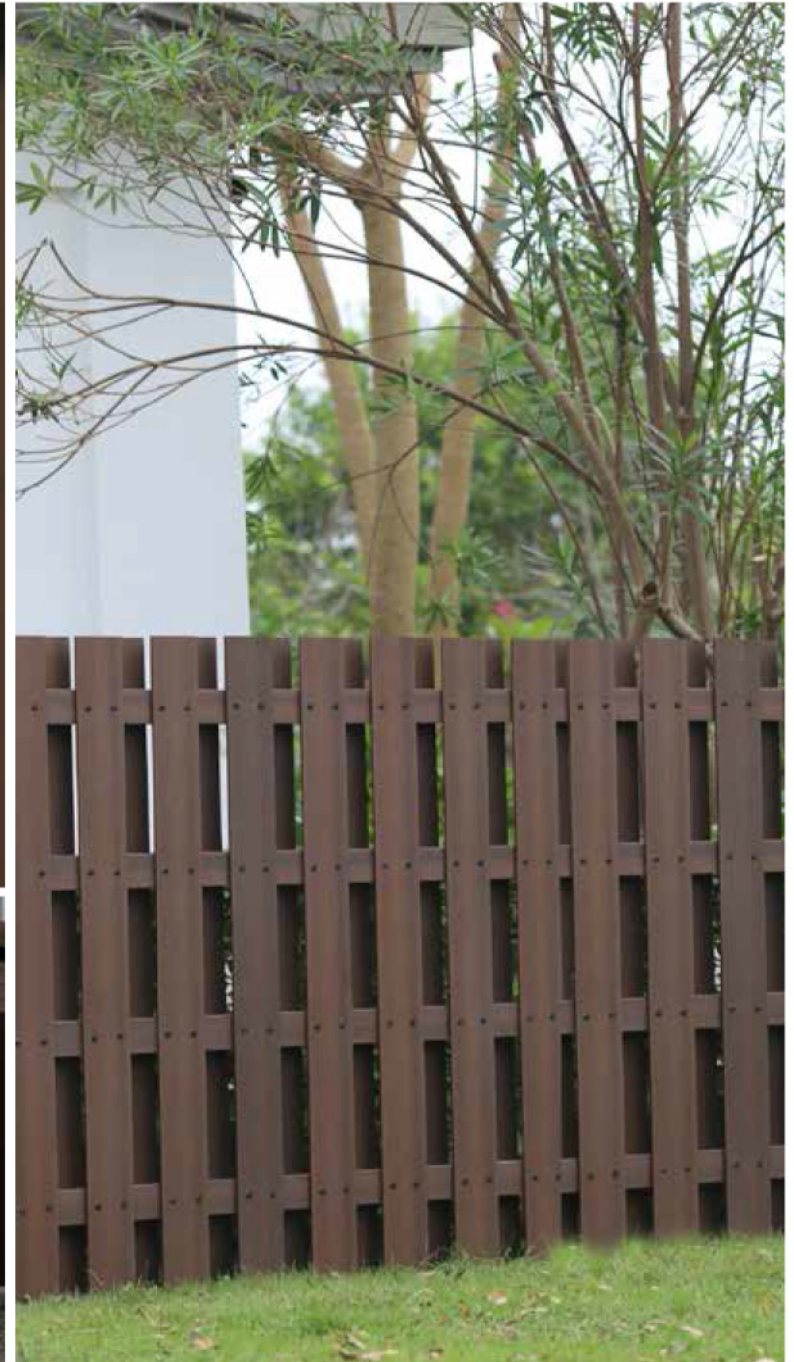
		UM02 62 x 10 mm. 2.5 x 0.4 in.			US08 138 x 10 mm. 5.5 x 0.4 in.
		UM03 85 x 10 mm. 3.5 x 0.4 in.			US06 138 x 15 mm. 5.5 x 0.6 in.
		UB01 56 x 32 mm. 2.2 x 1.3 in.			US07 138 x 22.5 mm. 5.5 x 0.9 in.
		UB02 72 x 22 mm. 2.8 x 0.9 in.			US03 180 x 15 mm. 7 x 0.6 in.
		US17 80 x 15 mm 3.1 x 0.6 in.			US05 285 x 15 mm. 11 x 0.6 in.
		UH17 60 x 42 mm 2.4 x 1.7 in.			











Mosáicos **UltraShield** QuickDeck®

UltraShield QuickDeck® es una solución completa de DIY para ese balcón, terraza o patio de concreto aburrido. Cámbielo a los colores ricos de maderas exóticas con tan solo algunos clics.

- La Tecnología **UltraShield**®: Alta resistencia al mantenimiento y muy poco mantenimiento requerido.
- Opciones del color: todos los colores Naturale™
- Opciones del tamaño: 300 x 300 mm.(11.8 x 11.8 pulg.) & 300 x 600 mm.(11.8 x 23.6 pulg.)
- Base: La base matriz de polímero TPO con sistema de bloqueo y tornillos de acero inoxidable
- Sistema de fijación flexible: puede ser asegurado de cualquier lado
- Instalación rápida y fácil sin herramientas
- Frisos compuestos disponibles en colores combinables



Front: Pattern H4



Back

Frisos **UltraShield** QuickDeck® para Mosáicos

Hay tres tipos de frisos: Rectos, exteriores e interiores están disponibles en colores que combinan perfectamente con los acabados de su QuickDeck.

Todos los frisos vienen con un base pre-ensamblada lista para instalarse con tornillos de acero inoxidable.



QD-SF (Friso recto)

QD-OF (Friso de esquina exterior)

QD-IF (Friso de esquina interna)

Sistema de bloqueo flexible

Se puede asegurar de cualquier lado para que pueda crear su propio patrón.





Instalación fácil y rápida

Véa esta transformación en www.Youtube.com
Busque: NewTechWood



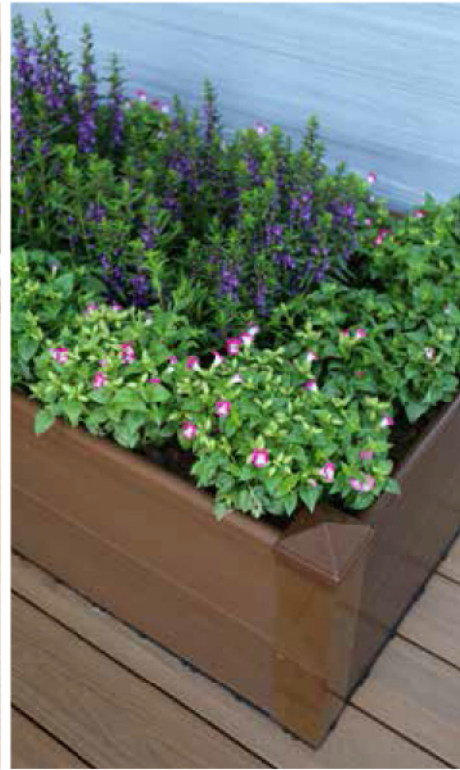
Macetas/Cajas de arena

Características de las macetas /caja de arena **UltraShield®**:

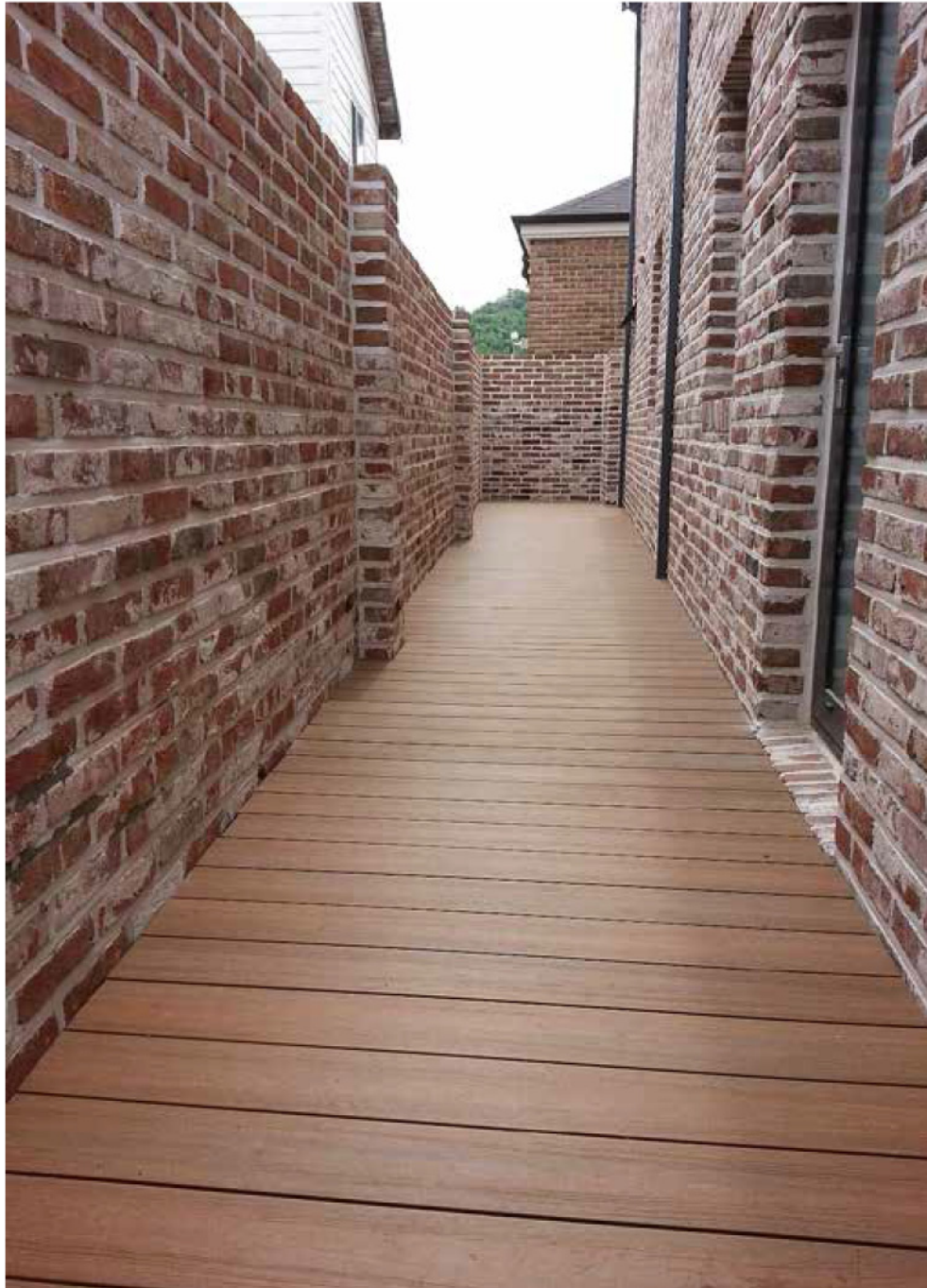
- Rápidas y fáciles de ensamblar sin necesidad de herramientas, tornillos o clavos
Fácil y divertida para todos los miembros de la familia, ideales para flores, vegetales, plantar, arena, etc.
- Las tablas están hechas del material compuesto y cubierto **UltraShield**:
Colores duraderos y de muy poco mantenimiento requerido;
Ninguna putrefacción, moho, ningún hongo, no más pintura o productos químicos dañinos.
- Hoja especial perforada
Mantiene la tierra y la arena dentro mientras que el agua se drena;
Mejora la raíz para que crezca sana proveyendo oxígeno (O₂) a través de la base de la rejilla inferior y de la hoja perforada hacia la raíz.
- Disponibles están 4 tamaños y 2 colores, pueden apilar hasta 3 capas
Hay varias opciones para combinar con su jardín o balcón.



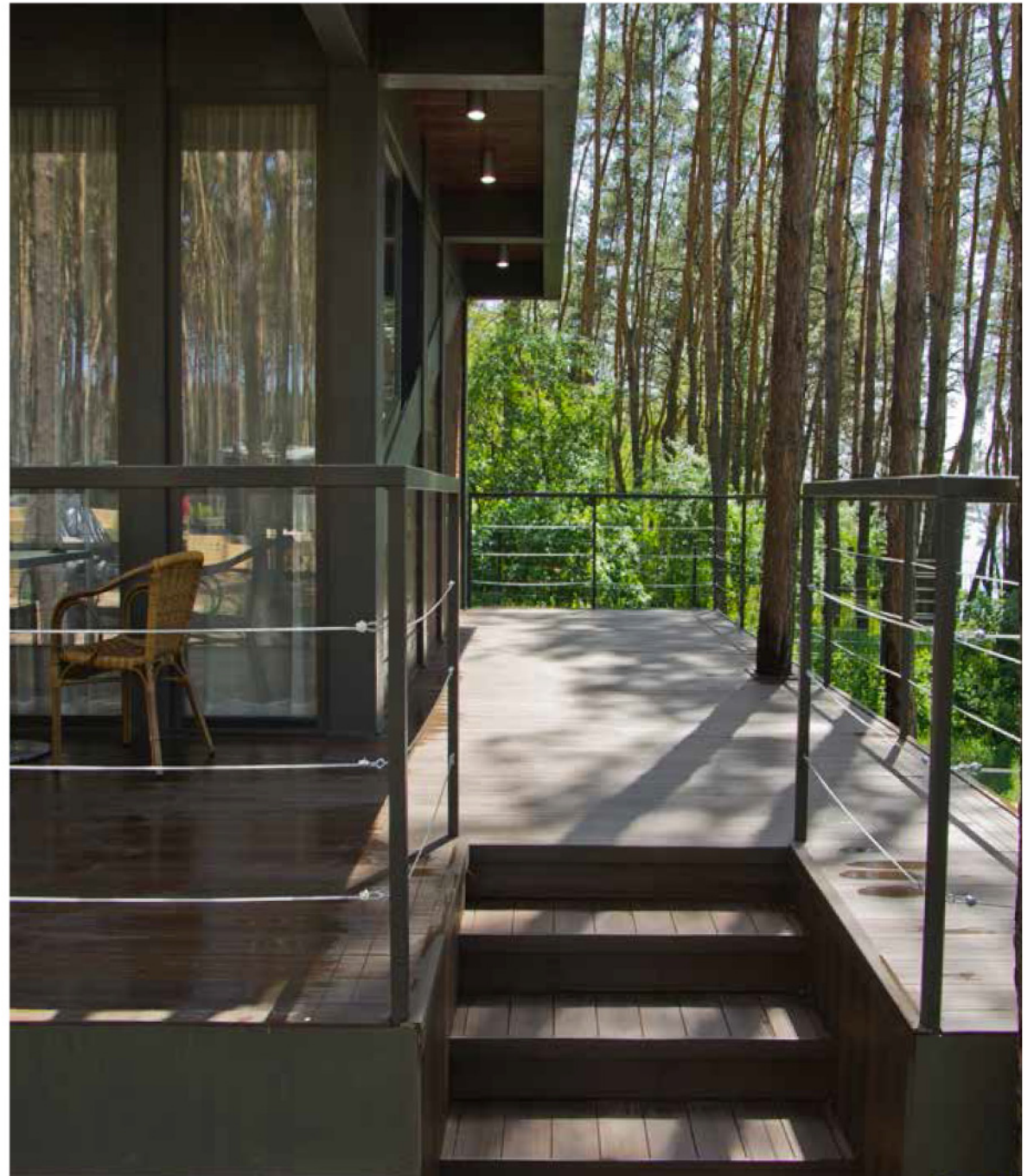
 <p>MFG: PB_1x3_Blanca Medida : H 245 x L1095 x W365mm / Cubre: 0.4 sqm Medida : H 0.8 x 3.6 x 1.2 ft / Cubre: 4.32 sqft</p>	 <p>MFG: PB_2x3_Blanca Medida : H 245 x L1095 x W730mm / Cubre: 0.8 sqm Medida : H 0.8 x 3.6 x 2.4 ft / Cubre: 8.64 sqft</p>
 <p>MFG: PB_2x2_Blanca Medida : H 245 x L730 x W730mm / Cubre: 0.54 sqm Medida : H 0.8 x 2.4 x 2.4 ft / Cubre: 5.74 sqft</p>	 <p>MFG: PB_3x3_Blanca Medida : H 245 x L1095 x W1095mm / Cubre: 1.2 sqm Medida : H 0.8 x 3.6 x 3.6 ft / Cubre: 12.96 sqft</p>
 <p>MFG: PB_1x3_Teak Medida : H 245 x L1095 x W365mm / Cubre: 0.4 sqm Medida : H 0.8 x 3.6 x 1.2 ft / Cubre: 4.32 sqft</p>	 <p>MFG: PB_2x3_Teak Medida : H 245 x L1095 x W730mm / Cubre: 0.8 sqm Medida : H 0.8 x 3.6 x 2.4 ft / Cubre: 8.64 sqft</p>
 <p>MFG: PB_2x2_Teak Medida : H 245 x L730 x W730mm / Cubre: 0.54 sqm Medida : H 0.8 x 2.4 x 2.4 ft / Cubre: 5.74 sqft</p>	 <p>MFG: PB_3x3_Teak Medida : H 245 x L1095 x W1095mm / Cubre: 1.2 sqm Medida : H 0.8 x 3.6 x 3.6 ft / Cubre: 12.96 sqft</p>

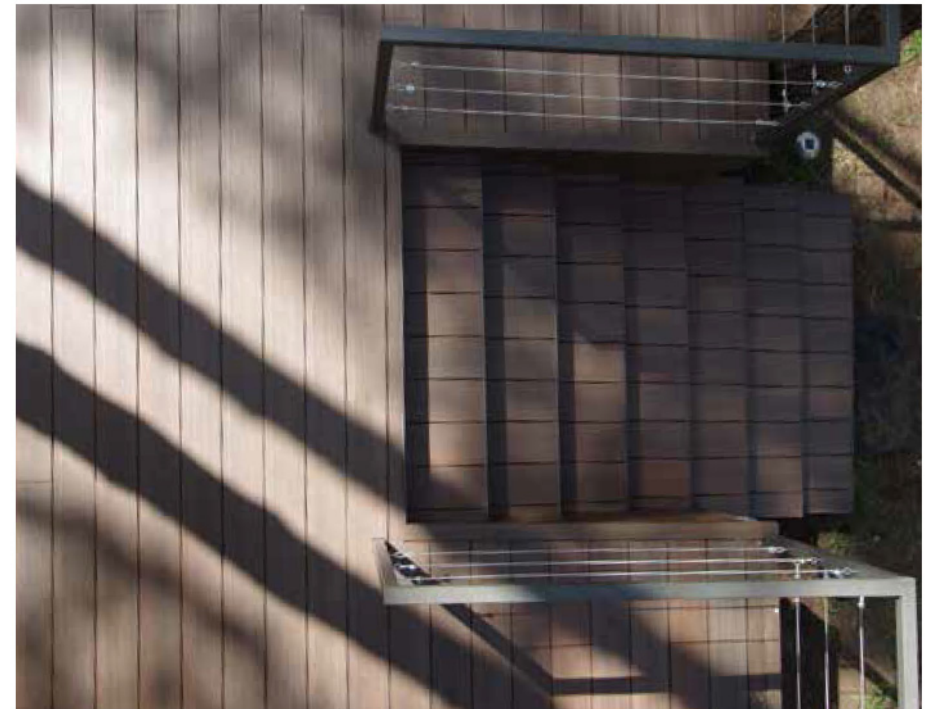
















NewTechWood UltraShield®

Para mayor información, favor de escribirnos a info@newtechwoodlatam.com



NewTechWood

www.newtechwood.com

