

# Guía de Instalación / Perfil US09

## ► Fachadas



## Índice:

	Pág
Recomendaciones Generales .....	01
Separación entre Tablas .....	03
Separación entre Bastidores .....	04
Bastidor .....	04
Instalación en Fachada .....	05
Instalación en Plafón .....	07

## ► Recomendaciones Generales

### **IMPORTANTE:** Lea todas las secciones antes de comenzar

Antes de instalar cualquier sistema de Deck compuesto se recomienda revisar el reglamento de construcción en su área e investigar los requisitos o restricciones existentes. Cualquier construcción o uso de NewTechWood® debe cumplir con las regulaciones de construcción y zonificación.

Los diagramas e instrucciones indicadas en este instructivo tienen como finalidad ilustrar y no sugerir el reemplazo de un profesional certificado. El consumidor asumirá todos los riesgos y responsabilidades penales asociados con la construcción y uso de este producto.

### Planeación

Planee una distribución para su Deck antes de comenzar, recomendamos trazar un plano de la propuesta de su proyecto para minimizar errores. Existen códigos y reglamentos de construcción que deben respetarse para estructuras permanentes, esto aplica a todas las construcciones con cimentación y casas con expansiones realizadas.

### Seguridad

Se recomienda equipo de seguridad para las actividades de manejo, corte e instalación. NewTechWood® recomienda y no se limita a la siguiente lista; guantes, mascarilla, mangas largas, pantalones y lentes protectores.

### Construcción

NewTechWood® NO está diseñado para usarse como columnas, postes para soporte, vigas u otro tipo de elemento estructural. Debe ser soportado por medio de una estructura segura que cumpla con las normas de seguridad. Las tablas de NewTechWood® NO DEBEN ser instaladas sobre tablas de un Deck ya existente. Nuestros productos son acabado final y se recomienda que no existan obras con uso de polvos, pastas, pinturas, etc.

### Herramientas

Pueden usarse herramientas comunes de carpintería, consulte a un asesor o con su distribuidor, las herramientas necesarias para la instalación de su Deck. Se recomienda que todas las navajas tengan una punta de carburo y para corte, disco de 80 dientes.

## Preparación de Área

Se requiere de una superficie plana y firme con una pendiente para permitir el flujo del agua, dicha inclinación dependerá del tipo de área a instalar.

## Estática

La acumulación de estática es un fenómeno natural que ocurre con distintos productos de plástico y que va disminuyendo conforme el paso del tiempo. Esto se puede ver aún más afectado por el clima seco y con viento.

## Ventilación

UltraShield® de NewTechWood® NO PUEDE ser instalado directamente sobre una superficie plana. Debe ser instalado sobre un soporte estructural para que haya un flujo adecuado de aire debajo del Deck previniendo la absorción excesiva de agua. Se recomienda una altura mínima de 6 cm debajo de la superficie del Deck para la ventilación adecuada.

## Dimensiones de Tabla

Se recomienda antes de iniciar la instalación, verificar el tamaño real de la tabla, ya que puede contar con ligeras variaciones.

## Aclimatar

Se recomienda aclimatar al menos dos días antes de la instalación. Recuerde siempre que al permitir que las tablas se aclimaten en el sitio de trabajo, es importante ponerlo en una superficie plana y pareja. Si se coloca en una superficie irregular, existe la posibilidad de que las tablas puedan deformarse a la forma del terreno.

## Calor y fuego

El calor excesivo en la superficie de NewTechWood® de fuentes externas tales como; el fuego o a la reflexión de la luz solar proveniente de productos para ventanas ahorradores de energía puede causar que los productos se derritan, hundan, deformen, decoloren, expandan o contraigan y que se acelere el desgaste causado por las condiciones atmosféricas.

## Sujetadores

Se recomienda utilizar accesorios autorizados en la instalación de UltraShield® de NewTechWood®. Dependiendo de los tornillos que utilice para sujetar la parte frontal podrían ser propensos a causar protuberancias. Para evitar estas protuberancias se recomienda tomar un martillo de goma y golpear ligeramente hacia abajo para dar a el Deck una mejor vista.

Todos los tornillos deben ser siempre de acero inoxidable. Al elegir los tornillos o pijas verifique que estén específicamente diseñados para Decks o cubiertas compuestas. Si usa otros tornillos que no se recomiendan para cubiertas podría dañar potencialmente el Deck. Si usted no está seguro de qué tornillo o pija a usar contacte a su fabricante para mayor información.

Use gis blanco, tablas rectas o hilo como guías para seguir un patrón de líneas derechas. **NUNCA USE GIS DE COLORES** ya que estos dejarán manchas permanentes en el producto.

## ► Separación entre tablas

### Cálculo de la separación requerida

#### Lo que usted necesitará saber:

- Coeficiente de dilatación lineal (CDL): 1 mm/m
- Longitud de la tabla (metros)
- Temperatura máxima o mínima en su región (°C)

#### Como referencia para saber qué temperatura tomar:

**A.** Al instalar en una temperatura baja siempre utilice la temperatura máxima en su región para calcular

**B.** Al instalar en una temperatura alta siempre utilice la temperatura mínima en su región para calcular

- Temperatura durante la instalación (°C)

#### FÓRMULA:

Separación requerida para una tabla	=	Coeficiente de dilatación lineal (CDL)	X	Longitud de la tabla (metros)	X	( Temperatura máxima o mínima en su región - Temperatura de instalación )
Separación requerida para una tabla	=	0.1 mm/m °C	X	3.00 metros	X	( 37 °C - 25 °C )
Separación requerida para una tabla	=	0.1	X	3.00	X	( 37 - 25 )
Separación requerida para una tabla	=	0.1	X	3.00	X	12
Separación requerida para una tabla	=	3.6				

**Nota:** Siempre redondee al milímetro más cercano hacia el mayor para calcular las separaciones más fácilmente, como en el ejemplo anterior 3.6 mm se pueden redondear a 4 mm.

**Nota:** Si el cálculo da como resultado una diferencia negativa omite el negativo y tome solamente el valor.

**Nota:** Siempre debe haber por lo menos un mínimo de 1 mm para el extremo de cada tabla.

## ► Separación entre Bastidores

El espacio máximo permitido de centro a centro de los postes del bastidor se muestra en la siguiente tabla:

### SEPARACIÓN

#### Instalación US09 como fachada

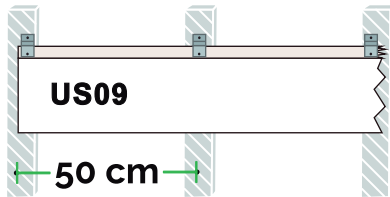


Diagrama 1.0

50 cm



Bastidor

#### Instalación US09 como plafón

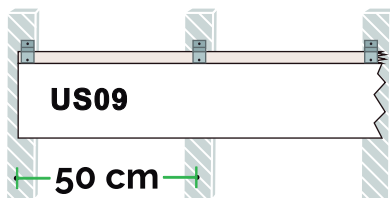
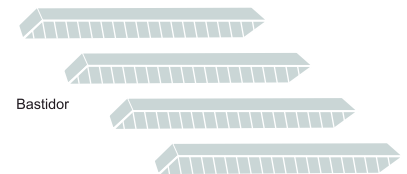


Diagrama 2.0

50 cm



Bastidor

**Nota:** Contacte a su distribuidor autorizado para dudas o mayores informes sobre la distancia permitida en los bastidores, ya que puede variar según el tipo de instalación.

**Nota:** El material del bastidor puede ser de Madera Tratada de 2 x 1 1/2", PTR, Zintro Galvanizado o Aluminio de 2 x 1".

**Nota:** Es más recomendable usar bastidor de madera ya que el área para sujetar el perfil es mayor a un bastidor de metal.

## ► Bastidor

Primero, determine la separación entre el bastidor de acuerdo al tipo de instalación tomando como referencia el centro del bastidor. Compruebe que el bastidor quede nivelado para evitar que las tablas tengan un desfase, el cual podría causar el pandeo o una mala vista de la instalación.

**Nota:** Pinte el bastidor de color negro o algún color que se pierda con el fondo.

## ► Instalación en Fachada

**Nota:** Tome en cuenta el tamaño real de la tabla.

**Nota:** Para la instalación del perfil US09 se requiere el Clip AW08.

### Instrucciones:

- 1 Una vez instalado el bastidor, coloque la primera línea de Clips, comenzando de abajo hacia arriba. Deje un espacio entre la tabla y el piso de 2 mm, como se muestra en el Diagrama 3.0

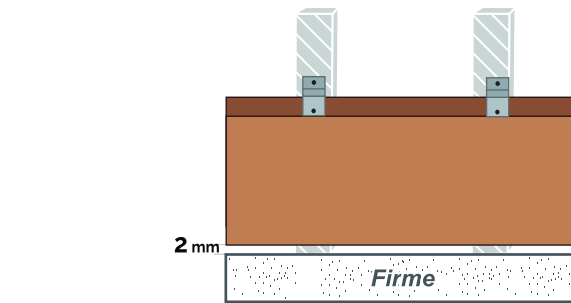


Diagrama 3.0

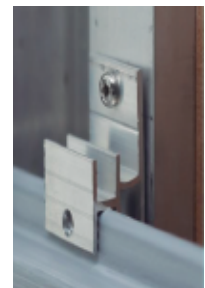
**Nota:** Para sujetar el Clip al bastidor utilice tornillo o pija de 3/4".

**Nota:** Para sujetar el Clip al perfil US09 utilice tornillo o pija de 1/2" de cabeza plana.

- 2 Sienta la tabla en los Clips. Use un nivel para verificar que estén niveladas antes de comenzar con la siguiente línea de Clips.

**Nota:** El orificio de abajo sólo se debe usar para anclar la tabla.

- 3 Instala la segunda línea de Clips. Atornilla el Clip AW08 al bastidor como se muestra en la Fotografía 1.0
- 4 Siempre instalando de abajo hacia arriba. La instalación de fachada con el US09 requiere seguir una secuencia por eso es muy importante siempre la nivelación adecuada, ya que podría causar un desfase en las tablas.



Fotografía 1.0

### Anclaje:

Cuando se instala el perfil US09, la primera y última tabla debe ser atornillada al Clip AW08 utilizando el orificio inferior como se muestra en la Fotografía 2.0

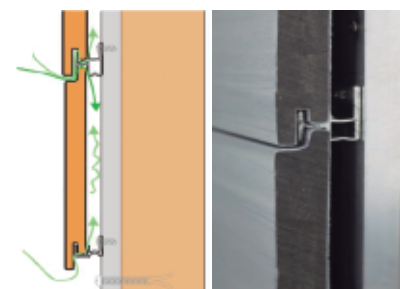


Diagrama 4.0

Fotografía 2.0

**Nota:** Se recomienda hacer una guía al perfil US09, en donde se va a sujetar el Clip con una broca.

**Nota:** Para controlar la expansión y contracción sujete con tornillo la tabla en la parte inferior del Clip AW08.



Fotografía 3.0

## Ajuste:

Para la última tabla es posible que tenga que hacer un ajuste en ésta (recortarla de manera horizontal). Cuando se instala la última tabla en un interior, esta tiene que ajustarse a la medida que hay entre la penúltima tabla y el techo:

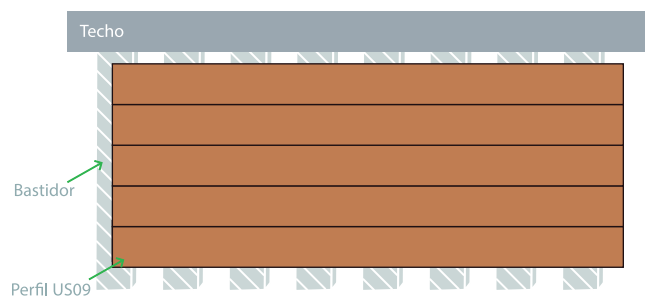


Diagrama 5.0

- Mida la distancia entre su penúltima tabla y el techo.
- Corte la tabla en el sentido largo para que encaje entre la penúltima tabla y el techo, dejando una distancia de 2mm entre esta tabla y el techo.
- Para el anclaje y para sujetar esta última tabla, utilice tornillos de acero inoxidable en caso de bastidor de madera utilice tornillos de color (CS). Colócalos con precaución para no dañar la tabla.

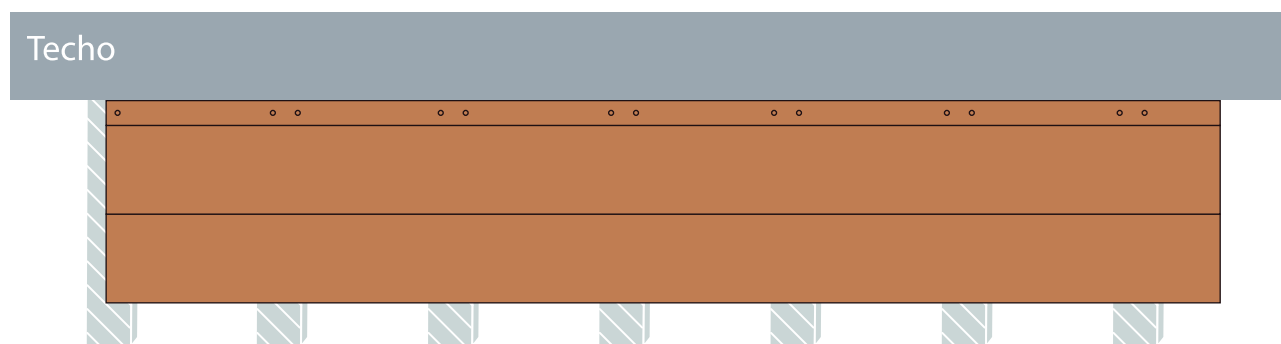


Diagrama 6.0

**Nota:** En la última tabla atornilla en cada bastidor con tornillos de color (CS).

**Nota:** Todo perfil que sea cortado, deberá tener un sellador contra agua para Madera.



## ► Instalación como Plafón

**Nota:** Para la instalación del perfil US09 se requiere el Clip AW08.

### Instrucciones:

- 1 Utilice un bastidor preferentemente de Madera Tratada (CCA) o PTR 1 x 1".
- 2 Ancle el bastidor de acuerdo a la separación indicada en la Pág 21

**Nota:** Se sugiere participen 2 trabajadores para este procedimiento.

- 3 La instalación en plafón es muy similar a la instalación en muro requiere seguir una secuencia en donde se instala tabla por tabla. Primero se atornilla la primera línea de Clips.
- 4 Ajuste la primera tabla en los Clips.
- 5 Instale la segunda línea de Clips. Atornillando primero el Clip al bastidor con tornillo de 3/4", como se muestra en el Diagrama 7.0

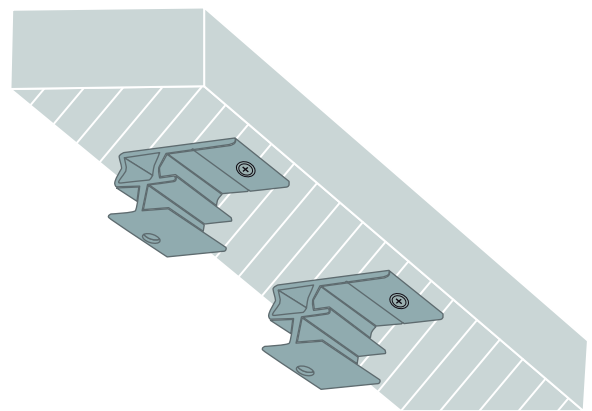


Diagrama 7.0

**Nota:** Para anclar sujete el Clip AW08 al perfil US09 con tornillo 1/2" de cabeza plana.

- 6 Repita el paso 5 hasta la penúltima tabla. Siempre instalando tabla por tabla.
- 7 Para la última tabla es posible que tenga que hacer un ajuste en ésta (recortarla de manera horizontal). Cuando se instala la última tabla en un interior, está tiene que ajustarse a la medida que hay entre la penúltima tabla y el límite.

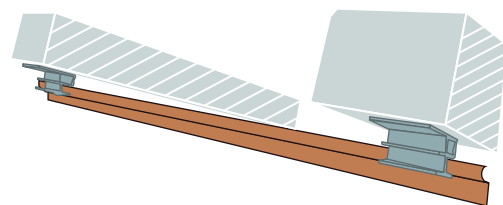


Diagrama 8.0

- Mida la distancia entre su penúltima tabla y el límite.
- Corte la tabla a lo largo para que encaje entre la penúltima tabla y el límite, dejando una distancia de 2mm entre esta tabla y el límite.
- Para el anclaje y para sujetar esta última tabla, utilice tornillos de acero inoxidable en caso de bastidor de madera utilice tornillos de color (CS). Colócalos con precaución para no dañar la tabla.

***Nota: En la última tabla atornille en cada bastidor con tornillos de color (CS).***